

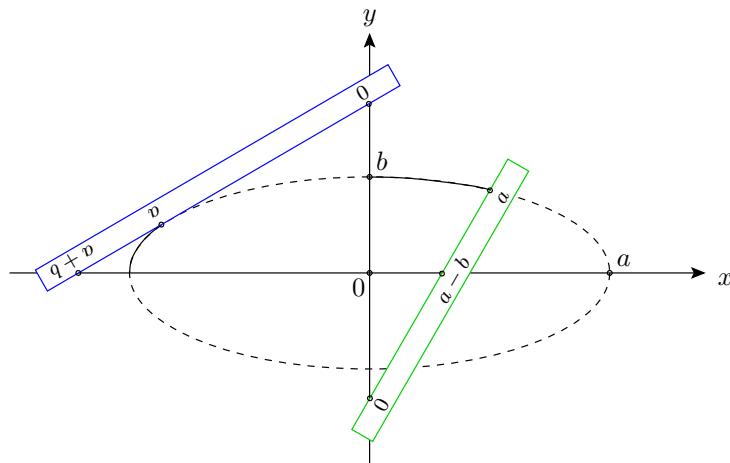
Lineare Algebra und analytische Geometrie II für Lehramt Gymnasium SS 2007 Übungsblatt 8

Aufgabe 1 Heureka! Eine Ellipse!

Zeigen Sie die Richtigkeit des folgenden Konstruktionsverfahrens für eine Ellipse bei gegebenen Hauptachsen a und b :

Man markiert auf einem Lineal die Punkte 0 , a und $a + b$. Lässt man 0 auf der y -Achse und $a + b$ auf der x -Achse gleiten, so läuft a auf der Ellipse.

Ein analoges Verfahren erhält man durch die Benutzung der Punkte 0 , $a - b$ und a .



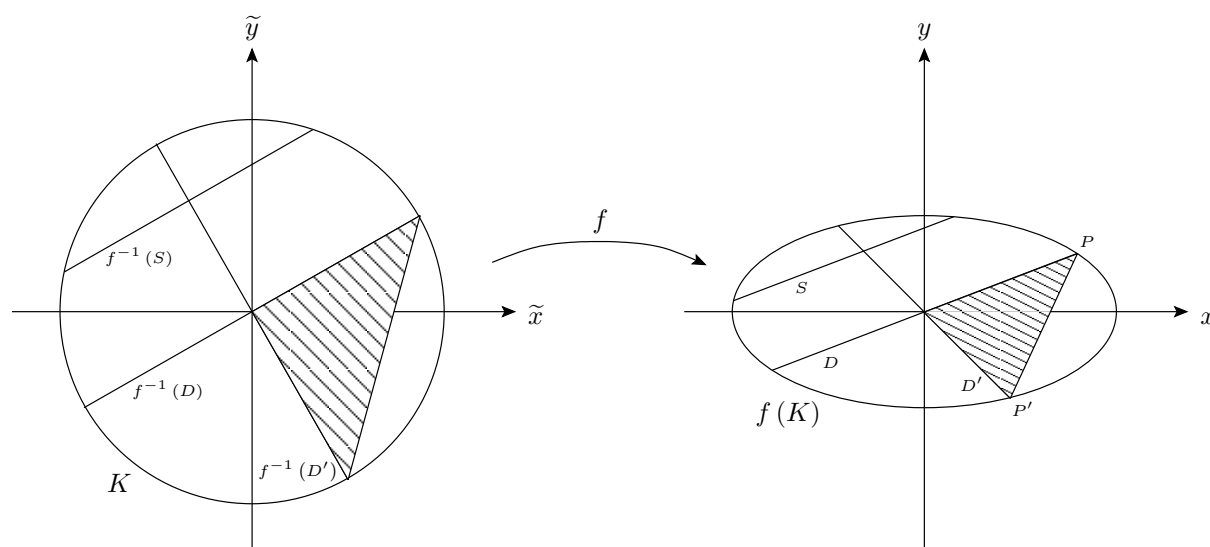
Aufgabe 2 Das Dreieck - eine nur in der Mathematik harmlose Konstruktion!

Sei $f : \mathbb{R}^2 \rightarrow \mathbb{R}^2$, $(\tilde{x}, \tilde{y}) \mapsto (\tilde{x}, \frac{b}{a}\tilde{y}) = (x, y)$. Zeigen Sie, dass das Bild des Kreises um den Nullpunkt vom Radius a die Ellipse E mit Hauptachsen a und b ist!

Zwei Durchmesser D und D' von E heißen konjugiert, wenn ihre Urbilder unter f aufeinander senkrecht stehen.

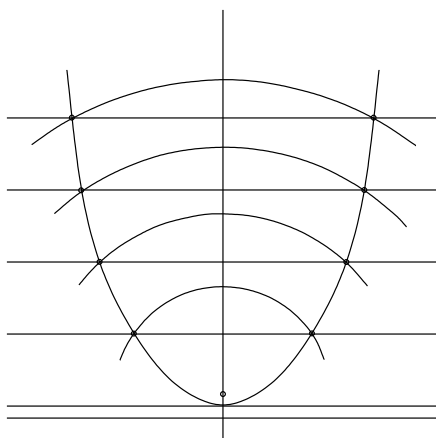
Zeigen Sie:

- Jede zu D parallele Sehne S wird durch D' halbiert.
- $\|P\|^2 + \|P'\|^2 = a^2 + b^2$
- Das Dreieck $\triangle OPP'$ hat die Fläche $\frac{1}{2}ab$.



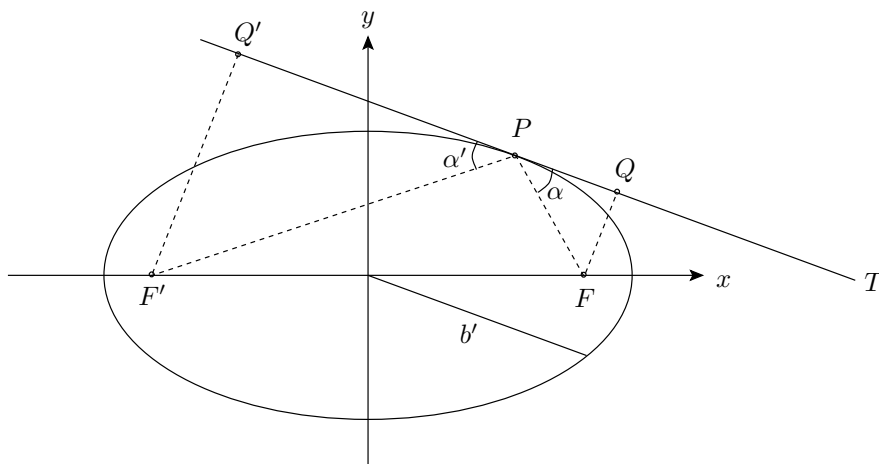
Aufgabe 3 Ein Kreis ist eine runde Gerade mit einem Loch in der Mitte!

Leiten Sie aus dem folgenden Bild ein Verfahren zur Konstruktion von Parabeln ab! Erläutern Sie Ihre Vorgehensweise und beweisen Sie die Korrektheit!



Aufgabe 4 Read my Ellipse: no new axes!

Beweisen Sie die in Satz 28.6 formulierte Reflexionseigenschaft der Ellipse!



Aufgabe 5 Definitiv NaN!

a) Sei

$$A = \begin{pmatrix} 7 & 0 & -8 \\ 0 & 1 & 2 \\ -8 & 2 & 17 \end{pmatrix} \in \text{Mat}_3(\mathbb{R}).$$

Prüfen Sie, ob die zugehörige symmetrische Bilinearform $\Phi_A : \mathbb{R}^3 \times \mathbb{R}^3 \rightarrow \mathbb{R}$ ein Skalarprodukt ist!

- b) 1) Schreiben Sie eine CoCoA-Funktion `IsPosDefinite(A)`, die prüft, ob eine symmetrische Matrix A ein Skalarprodukt definiert und den entsprechenden Booleschen Wert ausgibt!
 2) Verwenden Sie Ihre Funktion `IsPosDefinite(A)`, um die folgende Matrix auf positive Definitheit zu prüfen:

$$B = \begin{pmatrix} 7 & 4 & 5 & 8 \\ 4 & 7 & 3 & 5 \\ 5 & 3 & 12 & 6 \\ 8 & 5 & 6 & 10 \end{pmatrix} \in \text{Mat}_4(\mathbb{Q})$$